

SOUND MAGIC

Audio Rack & Speaker Stand Specialist

XU03FSS, XR03FSS ガラス棚ラック 取扱説明書

このたびは、XF03FSS、XR03FSS ガラス棚ラックをお買い上げいただきまして、
ありがとうございました。


ご使用前に、この「取扱説明書」をよくお読みの上、正しくご使用ください。

お読みになった後は大切に保管してください。


1. 安全上のご注意


お使いになる人や他人への危害、物的な損害を未然に防ぐため、必ずお守り頂きたい事項を説明します。
表示内容を無視して誤った使い方をしたときに生じる危害や物的損害の程度を次の表示で区分し、説明しています。


 **警告** 人が死亡又は重傷を負う恐れがある内容を示します。

 **注意** 人がけがをしたり財産に損害を受ける恐れがある内容を示します。

お守りいただきたい内容の種類を、次の絵表示で区分し、説明しています。

 人が死亡又は重傷を負う恐れがある内容を示します。

 人がけがをしたり財産に損害を受ける恐れがある内容を示します。

 人がけがをしたり財産に損害を受ける恐れがある内容を示します。

警告



- ・分解・改造や修理は絶対しないでください。
変形や破損、転倒などを引き起こす原因になります。
- ・本製品の組み立て時は、小さなお子様やペットが近づかないよう注意して下さい。
- ・取り付けは、製品重量に耐える場所で、本取扱説明書に従って設置して下さい。



- ・この製品は非防水です。浴室や屋外のなどの湿気・水気の多い場所での使用はできません。
- ・床に傾斜や落差のある不安定な場所では使用しないで下さい。
- ・設置の際は本体が水平になるように調整して下さい。
- ・直射日光やストーブなどの熱が直接当たる場所や湿気・乾燥の著しいところでの使用は避けて下さい。
- ・乱暴な取り扱いや用途以外の使用はしないで下さい。
- ・商品の上に乗ったり、腰掛けたりしないで下さい。小さなお子様がぶら下がったり、遊び道具の代わりに使ったりしない様にご注意下さい。
- ・天板や棚板からはみ出して機器を置かないで下さい。
- ・使用中にガタツキが出てきたら、各部のネジを締め直して下さい。
- ・アンプを収納する場合、上部に2cm程度の隙間を取るようになって下さい。又重い物は下段に置いて下さい。
- ・天板や棚板の上に熱いカップやポットを置かないで下さい。
- ・キャスターやプラスチック脚をご使用時に、ラックを移動されるときは、出来るだけゆっくり、また下の方に力を入れて移動をお願いします。特にラックに総重量が50kgを超える機器を設置された場合は、特に次の点に気を付けて作業して下さい。
起毛したじゅうたんや、畳等の弾力性のある場所では大人二人でラックを持ち上げて移動するか、もしくは、一部の機器を下ろして30kg以下の重量に減らしてから移動して下さい。プラスチック脚使用の場合も、上記と同様のお取り扱いをお願いします。

2 組立方法

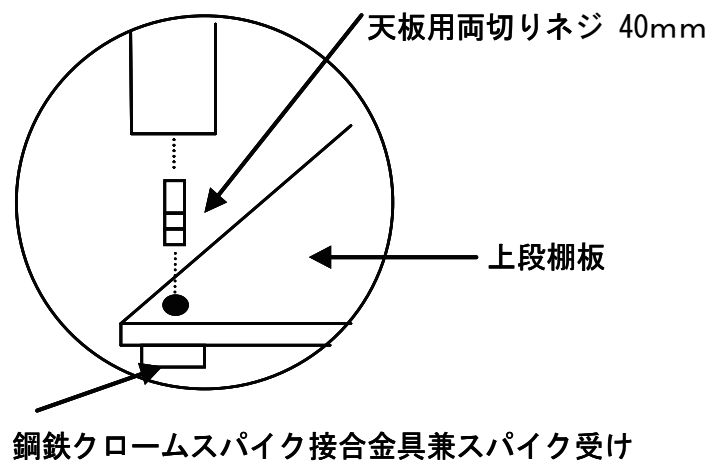
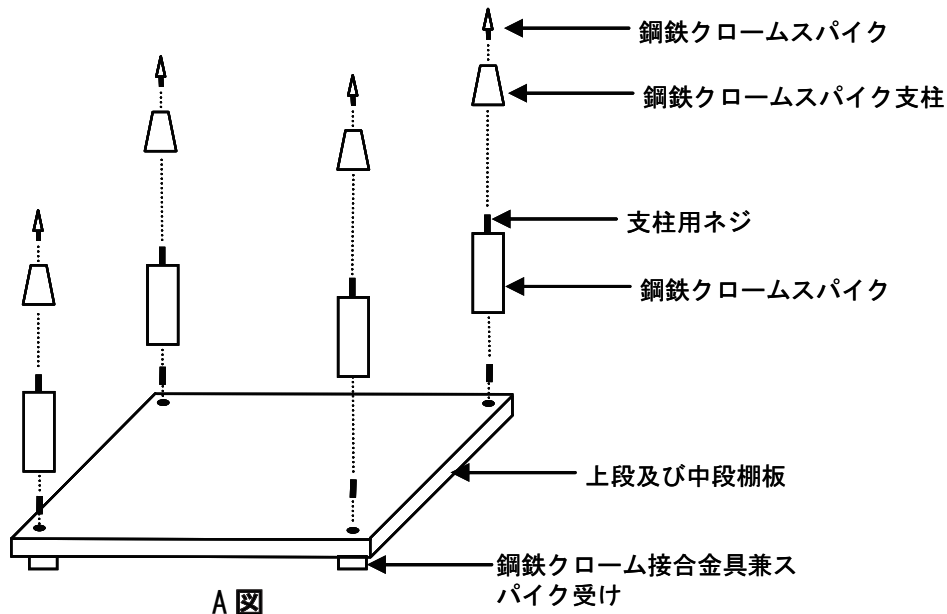
部品表や外観図は、4ページを参照して下さい。
組み上げ開始前に、必ず部品の員数の確認をお願いします。



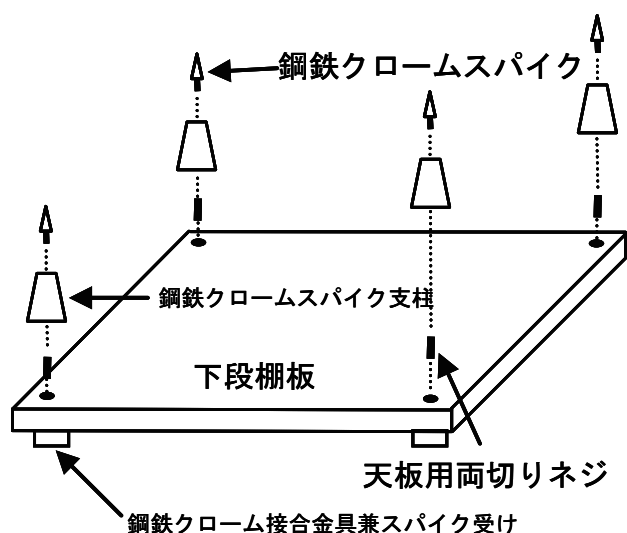
注意

支柱を取り付ける際には、最初仮止めの為、緩く締めおき、全段の支柱が組み上がってから、各段の支柱をきっちり締めこんでください。支柱を初めからしっかり組み付けますと、すべての支柱を組みつけられなくなることがあります。また、最後に全段をしっかり締めなおすときも、強くねじ込み過ぎると棚板等を損傷する恐れがありますので、強く締めすぎないように注意して組み立ててください。

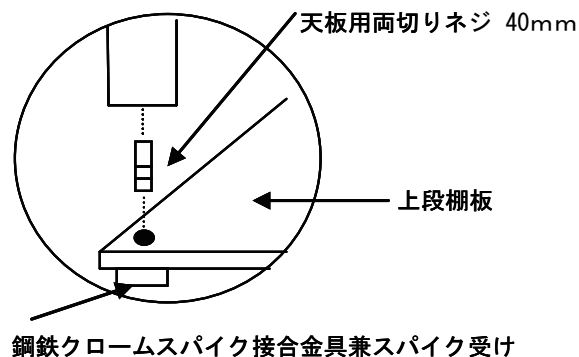
- (1) 上段棚板及び中段棚板を組み上げます。【A図】
- (2) 棚板の下側から④鋼鉄クローム接合金具兼スパイク受けを棚板の穴に合わせはめ込みます。
④にネジをねじ込みます。その際ネジの上下に注意してください。
短いねじ切り部分を④にねじ込みます。【B図】
- (3) ②鋼鉄クローム仕上げ支柱を④と結合します。
- (4) ②鋼鉄クローム仕上げ支柱を③鋼鉄クロームスパイク支柱と結合します。
- (5) ③に⑤クローム仕上げスパイクを接続します。
- (6) 上記の手順にて上段棚板と中段棚板をくみ上げます。



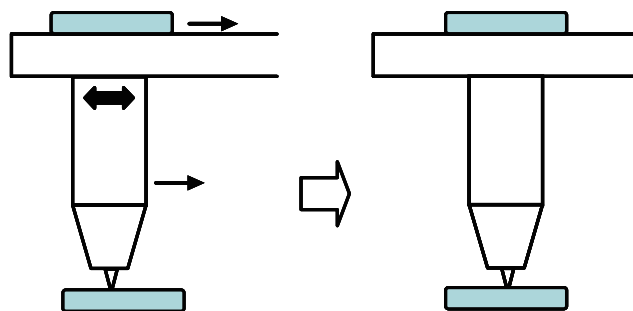
- (7) 下段棚板は、棚板の下に④鋼鉄クローム接合金具兼スパイク受けを棚板の穴に合わせはめ込みます。【C図】
- ④に直接③鋼鉄クロームスパイク支柱を結合します。
- ③に⑤クローム仕上げスパイクを接続します。
- (8) お好みの位置に真鍮中型スパイク受けを配置し、下段棚板を載せます。
ラックは、重量がありますので、安全のため大人二人以上で作業を行ってくださいその際、スパイクの先で手や、足元を傷つけないよう注意してください。
- (9) 下段棚板、中段棚板、上段棚板の順に載せてください。
その際、スパイクの先で手や、足元を傷つけないよう注意してください。
④のスパイク受け部分と⑤のスパイクの先端位置がずれている場合は、②を少し緩めて、位置調整をしてください。【D図】



C 図



B 図



D 図

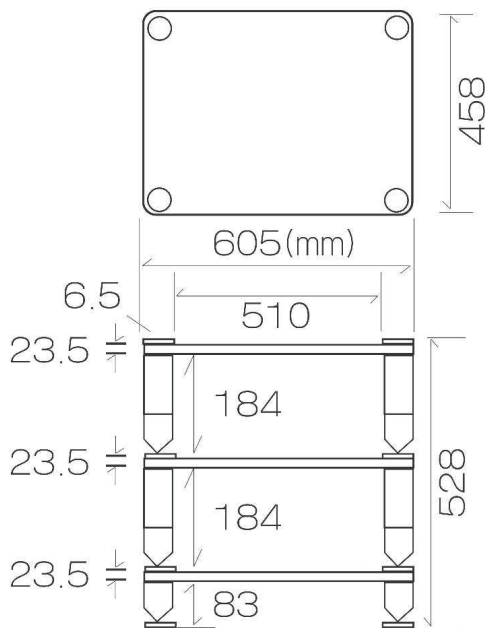
3 部品表

		XU03FSS	XR03FSS
部品名		数量	数量
①	(8+6+8mm合わせガラス棚)TG868	3	—
①	(8+8mm合わせガラス棚)WG88	—	3
②	(鋼鉄クローム仕上げ支柱)CPA105	8	8
③	(鋼鉄クロームスパイク支柱)CPA105	12	12
④	(鋼鉄クローム接合金具兼スパイク受け)CTP140	12	12
⑤	(クローム仕上げスパイク)CCP08	12	12
⑥	(真鍮中型スパイク受け)TS38	4	4
⑦	支柱用ネジ40mm	8	8
⑧	天板用両切りネジ40mm	12	12
⑨	SOUNDMAGICネームプレート	1	1
⑩	スパナ	1	1

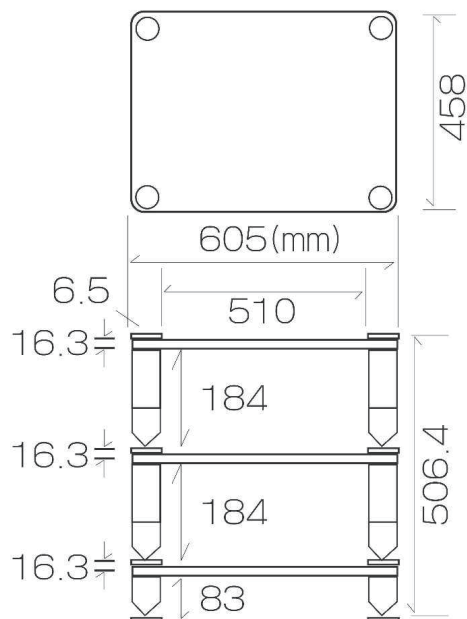
耐荷重 :180kg/棚当たり(スパイク装着時)

4 外観図

XU03FSS寸法図
(製品重量59.9kg)



XR03FSS寸法図
(製品重量45.5kg)



Sound Magic 製造・発売元

NETWORK JAPAN

お問い合わせ・ご購入は、弊社正規販売店又は弊社営業窓口へ
〒557-0045 大阪市西成区玉出西2丁目16-3
ネットワークジャパン株式会社 TEL:06-6105-0707 FAX:06-1050708

<https://www.network-jpn.com/> E-mail: info@network-jpn.com
<https://www.network-jpn.com/xu03fss/>