

SOUND MAGIC

Audio Rack & Speaker Stand Specialist

XT03GB/S, SGB/S シリーズ取扱説明書

このたびは、XT03GB/S、XT03SGB/Sガラス棚ラックをお買い上げいただきまして、
ありがとうございました。


ご使用前に、「この取扱説明書」をよくお読みの上、正しくご使用ください。

お読みになった後は大切に保管してください。


1. 安全上のご注意

お使いになる人や他人への危害、物的な損害を未然に防ぐため、必ずお守り頂きたい事項を説明します。
表示内容を無視して誤った使い方をしたときに生じる危害や物的損害の程度を次の表示で区分し、説明しています。


 **警告** 人が死亡又は重傷を負う恐れがある内容を示します。

 **注意** 人がけがをしたり財産に損害を受ける恐れがある内容を示します。

お守りいただきたい内容の種類を、次の絵表示で区分し、説明しています。

 人が死亡又は重傷を負う恐れがある内容を示します。

 人がけがをしたり財産に損害を受ける恐れがある内容を示します。

 人がけがをしたり財産に損害を受ける恐れがある内容を示します。

警告



- ・分解・改造や修理は絶対しないでください。
変形や破損、転倒などを引き起こす原因になります。
- ・本製品の組み立て時は、小さなお子様やペットが近づかないよう注意して下さい。
- ・取り付けは、製品重量に耐える場所で、本取扱説明書に従って設置して下さい。



- ・この製品は非防水です。浴室や屋外などの湿気・水気の多い場所での使用はできません。
- ・床に傾斜や落差のある不安定な場所では使用しないで下さい。
- ・設置の際は本体が水平になるように調整して下さい。
- ・直射日光やストーブなどの熱が直接当たる場所や湿気・乾燥の著しいところでの使用は避けて下さい。
- ・乱暴な取り扱いや用途以外の使用はしないで下さい。
- ・商品の上に乗ったり、腰掛けたりしないで下さい。小さなお子様がぶら下がったり、遊び道具の代わりに使ったりしない様にご注意下さい。
- ・天板や棚板からはみ出して機器を置かないで下さい。
- ・使用中にガタツキが出てきたら、各部のネジを締め直して下さい。
- ・アンプを収納する場合、上部に2cm程度の隙間を取るようになって下さい。又重い物は下段に置いて下さい。
- ・天板や棚板の上に熱いカップやポットを置かないで下さい。
- ・キャスターやプラスチック脚をご使用時に、ラックを移動されるときは、出来るだけゆっくり、また下の方に力を入れて移動をお願いします。特にラックに総重量が50kgを超える機器を設置された場合は、特に次の点に気を付けて作業して下さい。
起毛したじゅうたんや、畳等の弾力性のある場所では大人二人でラックを持ち上げて移動するか、もしくは、一部の機器を下ろして30kg以下の重量に減らしてから移動して下さい。プラスチック脚使用の場合も、上記と同様のお取り扱いをお願いします。

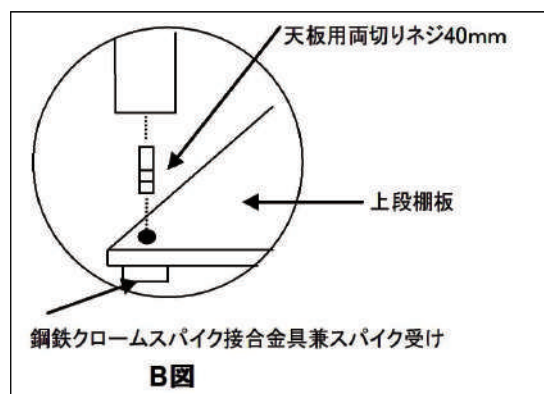
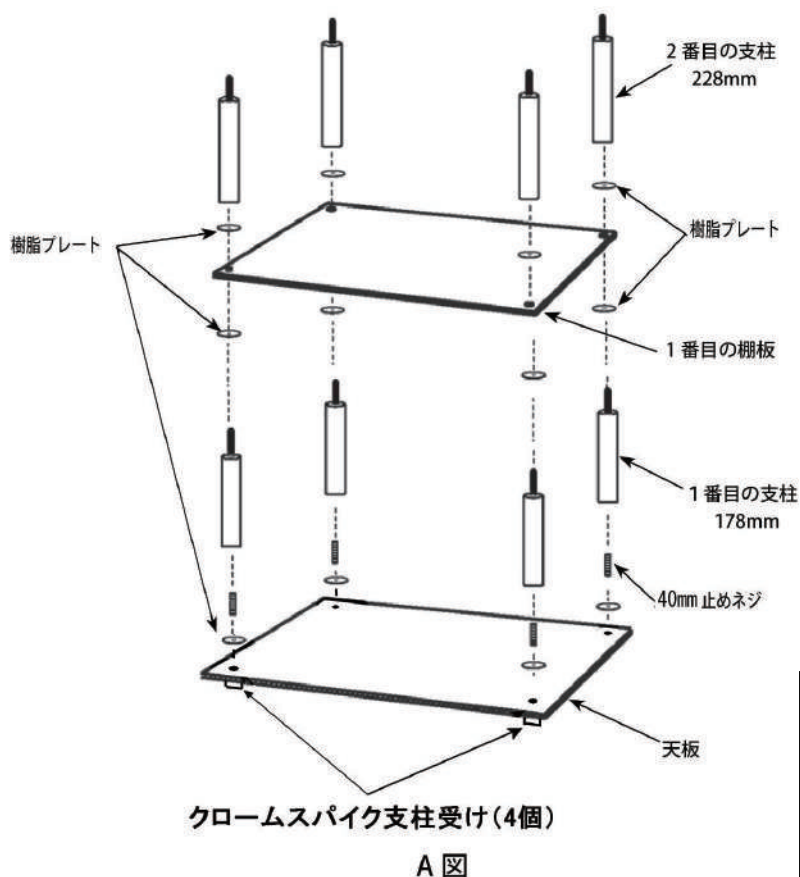
2 組立方法

部品表や外観図は、4ページを参照して下さい。
組み上げ開始前に、必ず部品の員数の確認をお願いします。

注意 支柱を取り付ける際には、最初仮止めの為、緩く締めておき、全段の支柱が組み上がってから、各段の支柱をきっちり締めこんでください。支柱を初めからしっかり組み付けますと、すべての支柱を組みつけられなくなることがあります。また、最後に全段をしっかり締めなおすときも、強くねじ込み過ぎると棚板等を損傷する恐れがありますので、強く締めすぎないように注意して組み立ててください。

※ 上下を逆にして、天板から順に組み上げます。

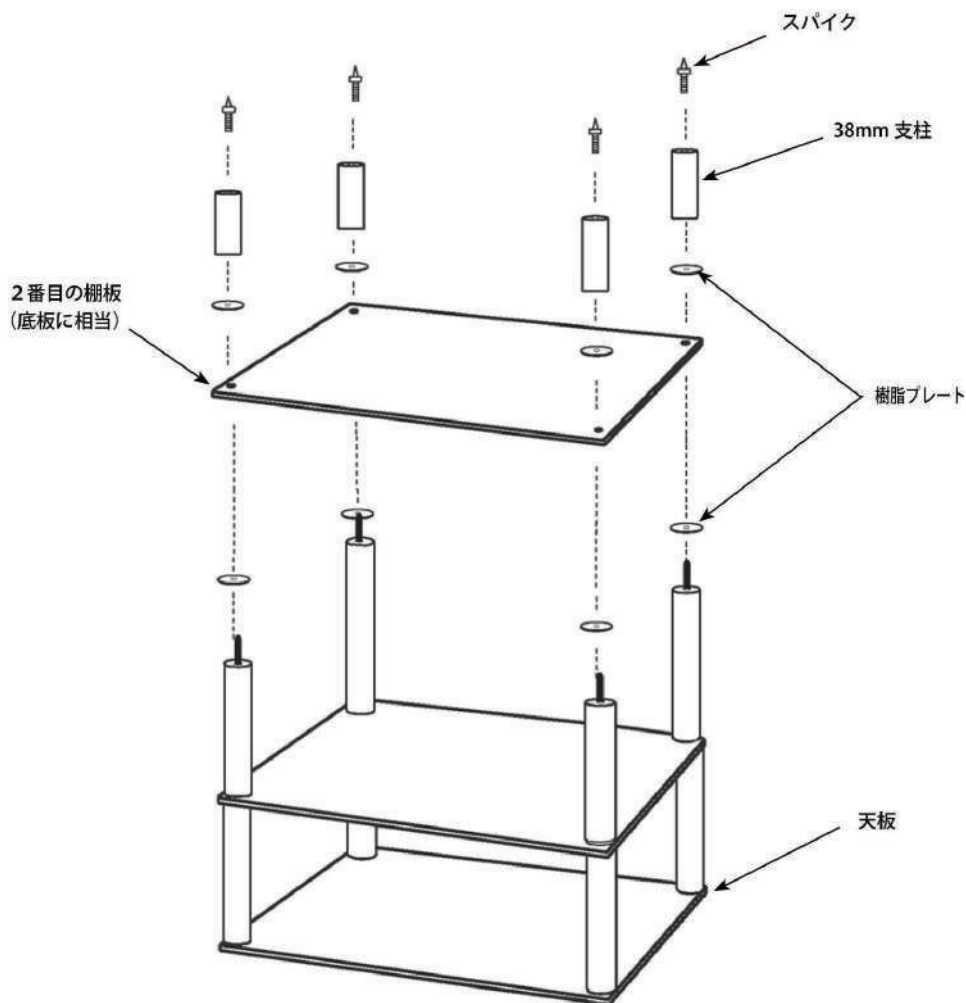
- (1) 天板を傷つけないように柔らかい布などの上に、一番下にクロームスパイク支柱受けを置き、各穴にはまるように、ガラス棚板を乗せます。
- (2) A図のように、長さ40mmの天板用ネジを天板4隅のねじ穴に通し、クロームスパイク支柱受けに数回転程度ねじ込みます。
- (3) 1番目の支柱として4本の長さ178mmの支柱を、先に取り付けたクローム支柱スパイク受け止めネジに、樹脂プレートを挟んで順番に数回止まるまでねじ込みます。
- (4) 中段の棚板を取り出し（棚板の仕様はすべて同じです）、(3)で取り付けした178mm支柱のネジに樹脂プレートを通し。貫通させながら配置します。
- (5) A図のように、2番目の支柱として、長さ228mm支柱を、(3)と同じ要領で取り付けます（樹脂プレートを忘れず取り付けてください）。



※ 本製品は、強化ガラスで特殊フィルムを挟み込み真空圧着で張り合わせた防弾ガラス仕様の製品です。強化ガラスはその性質上、後加工ができません。そのため側面の合わせのズレや、微細な欠け、及び表面に傷が生じることがありますが、弊社誤差規準にて合格した製品のみをお届けします。

注意 このラックの各段は、支柱の入れ替えや変更が可能です。強度確保のため38mmの支柱は必ずB図のように最下段、いわゆる脚の部分にご使用ください。又、ガラス棚の保護のため、各支柱とガラスの間に樹脂プレートを1枚ずつ挟むようにしてください。

- (6) 前項の(5)で取り付けした4本の228mm支柱上面にあるネジに樹脂プレートを差し込みます(4箇所)。
- (7) 最後の棚板を4隅の支柱のネジに貫通させながら、支柱の上に配置します。この飛び出したネジに樹脂プレートを入れます(4箇所)。
- (8) 長さ38mmの支柱を、(7)で取り付けした棚から飛び出しているネジにねじ込みます。
- (9) 最後に、組み立てたXT03を上下逆にして、スパイク受けの上に載せれば、作業は完了です。この上下逆にするときは、かなり重量がありますので、複数の方での作業をお勧めいたします。



B 図

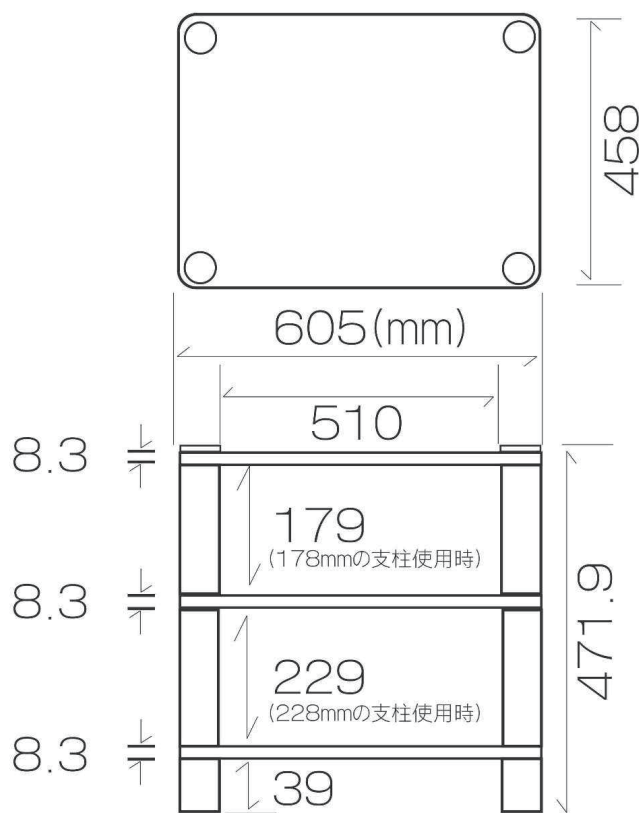
3 部品表

部品名	XT03GB/S	XT03SGB/S
	数量	数量
(4+4mm合わせガラス棚)WG44	3	—
(4+4mm合わせガラス棚)WG44S	—	3
(鋼鉄クローム接合金具兼スパイク受け)CTP140	4	4
支柱(228mm×4、178mm×4)	8	8
支柱38mm	4	4
(真鍮スパイク)SP08	4	4
15mmスパイク受け	4	4
天板用両切りネジ40mm	4	4
樹脂プレート	20	20
SOUNDMAGICネームプレート	1	1
スパナ	1	1

耐荷重 :150kg/棚当たり (スパイク装着)

4 外観図

XT03G寸法図
(製品重量 20.1 kg)



Sound Magic 製造・発売元

NETWORK JAPAN

お問い合わせ・ご購入は、弊社正規販売店又は弊社営業窓口へ
〒557-0045 大阪市西成区玉出西2丁目16-3

ネットワークジャパン株式会社 TEL:06-6105-0707 FAX:06-1050708

<https://www.network-jpn.com/> E-mail: info@network-jpn.com
<https://www.network-jpn.com/xt03g-series/>